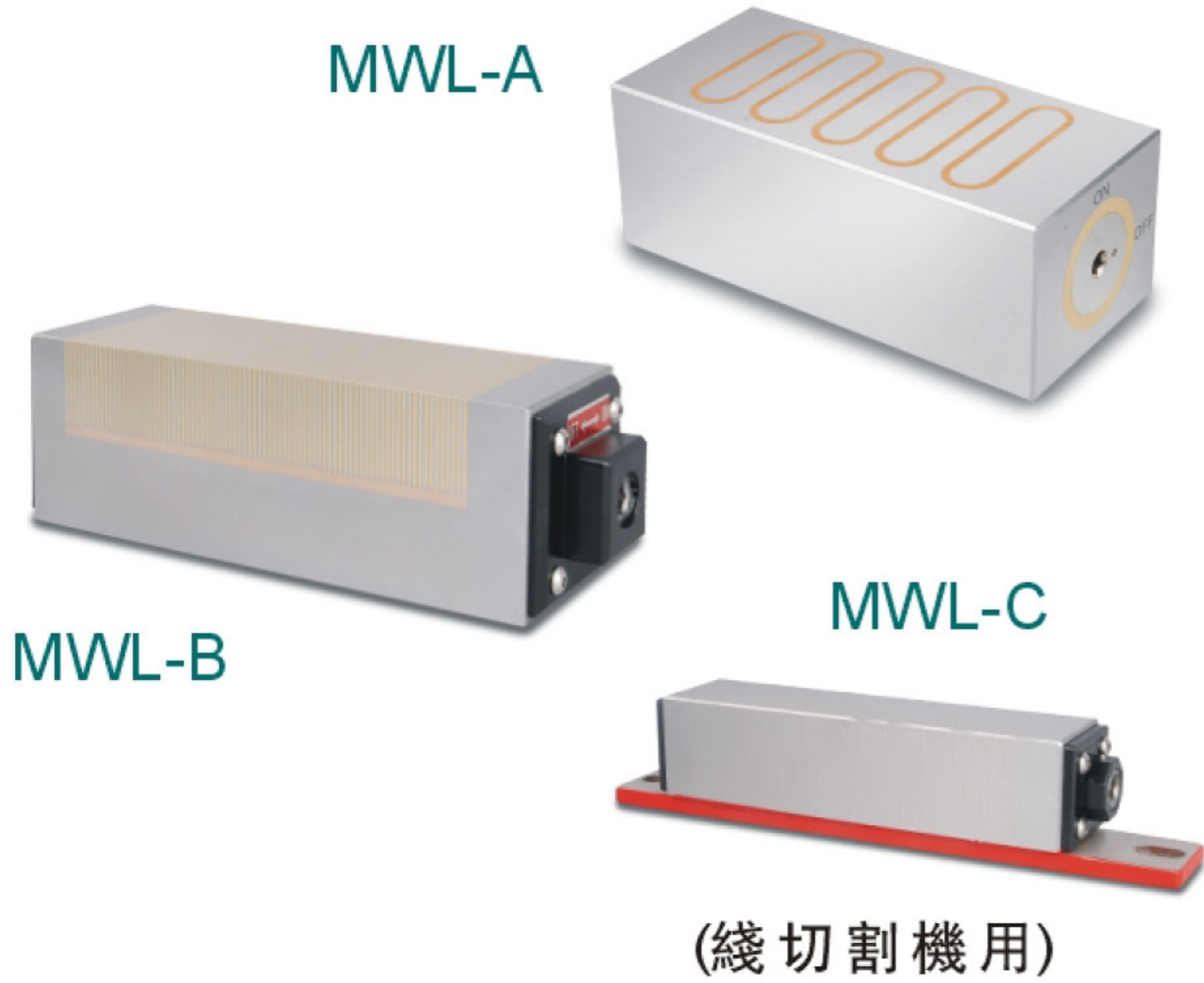


54060 MWL 永久磁座 Permanent Magnetic Chuck

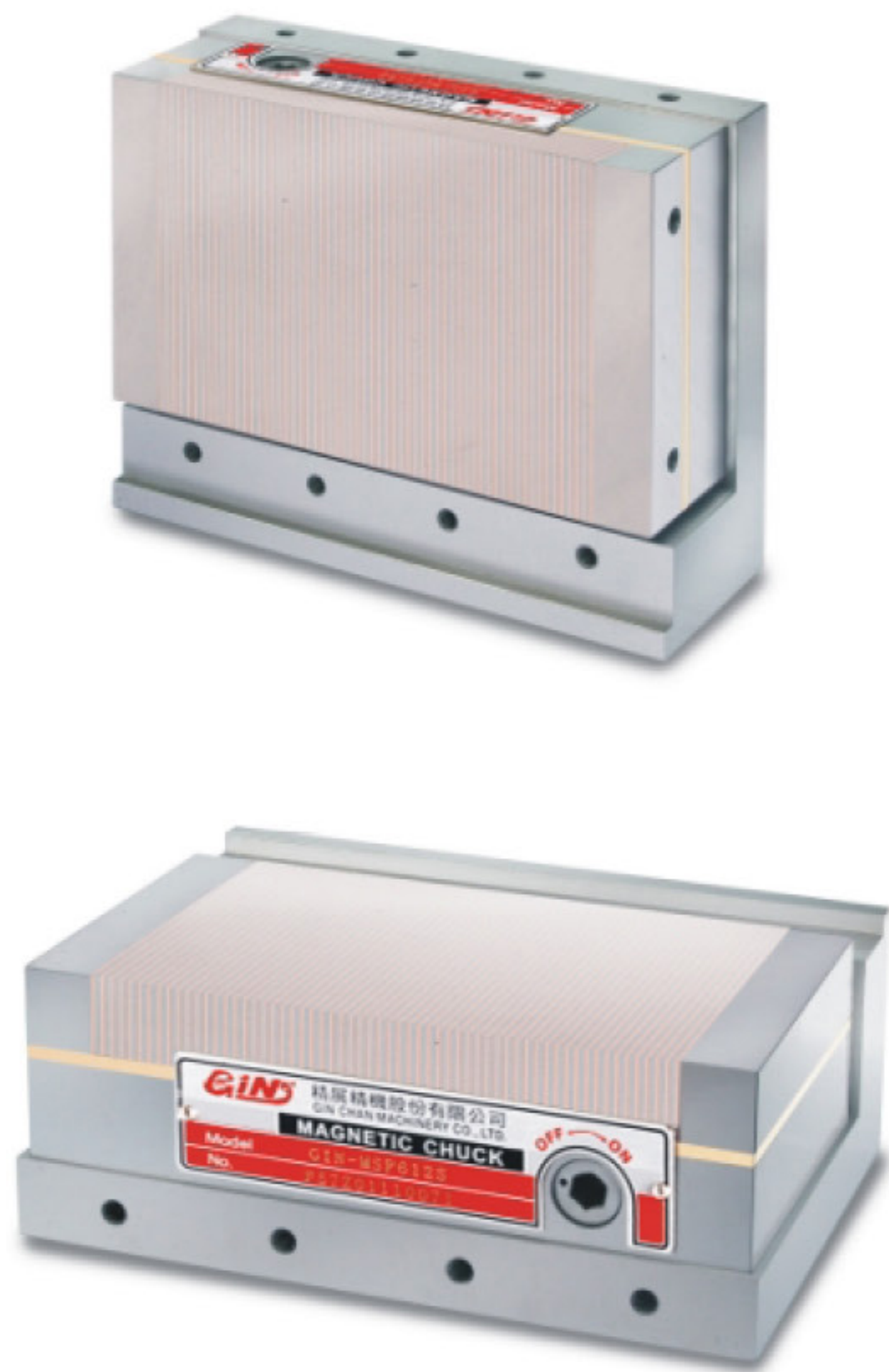


特點:

- ▲ 適用磨床、銑床、EDM、綫切割機、精密測量、工具機等。
- ▲ 多面吸磁面,吸力超強,可吸持小型薄型工件。
- ▲ 可用於90°加工之治具。
- ▲ 可用二組磁座做交換盤之加工(一組加工中,一組機台外校正吸持作業)。
- ▲ 可調整吸力方便校正及高調整變形。
- ▲ 可用於精密量測治具。
- ▲ OFF時無太大的殘余磁力可輕易的將工件取下。

訂購編號 Order No.	型號 Model	外形尺寸			重量 N.W.
		長	寬	高	
54060-01	MWL-A	135	50	60	3.5kg
54060-02	MWL-B	200	70	70	7.5kg
54060-03	MWL-C	190	46	54	3.7kg

54070 MWS 垂直型永磁吸盤 Permanent Magnetic Chuck(Vertical Type)

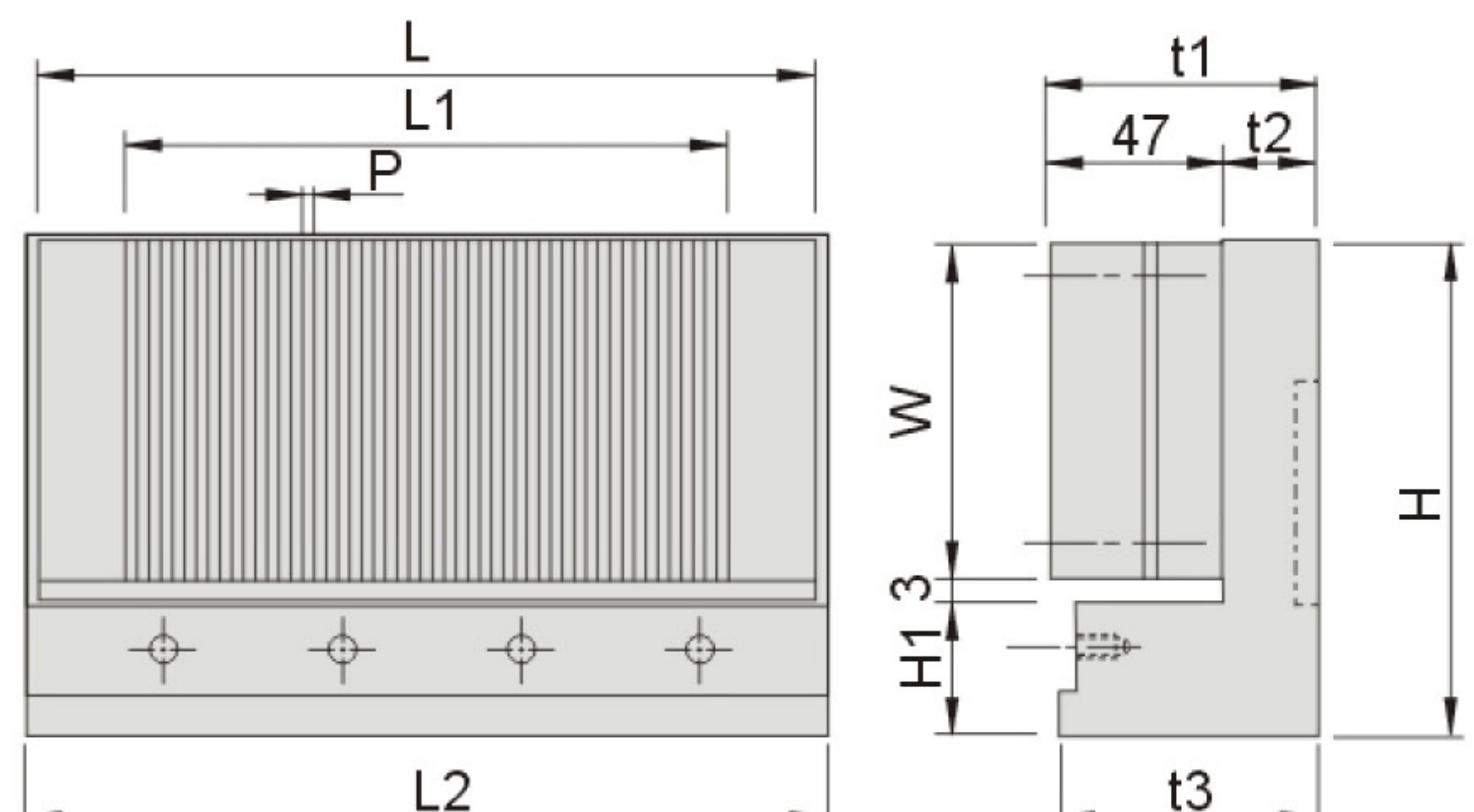


特點:

- ▲ 垂直型永磁吸盤適用於檢驗工件垂直輔助,或保持垂直或水平方向設定後,以吸力保持其穩定性。
- ▲ 平行度、直角度 ±0.002。
- ▲ 底座SKD11材質、HRC56°經過高溫回火及深冷處理,確保精度之穩定。

單位:mm

訂購編號 Order No.	型號 Model	面板			磁力綫 P	基座		厚度		高度		重量 N.W.
		W	L	L1		L2	t3	t1	t2	H	H1	
54070-10	MW307S	75	175	130	1+1	180	65	67	20	111	30	9.7kg
54070-20	MW407S	100	175	130	1+1	180	65	67	20	136	30	13kg
54070-30	MW510S	125	250	205	1+1	255	65	67	20	161	30	23kg



MAGNETIC TOOLS
磁性工具