

# 千分尺

品牌信赖的证明，三丰测量工具的起点



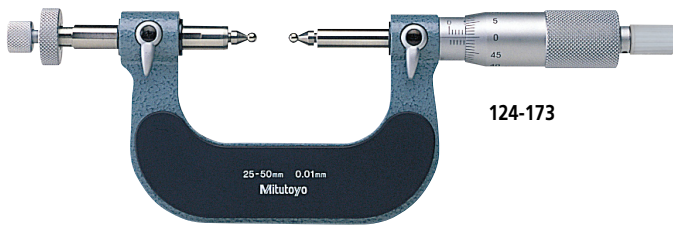
## 齿轮外径千分尺

### 324, 124 系列 — 可更换球型测砧及测微螺杆测量面型 GMB-MJB · GMB

- 可使用钢 (硬质合金) 球型测量面测量齿轮齿顶圆直径。
- 达到 IP65 防水 / 防尘防护等级 (324 系列)。
- 螺紋中径的测定：参考“精密量具·量具小知识”。
- 选择不同的可更换球型测砧 — 测微螺杆测量面型，可测量不同模数的齿轮 (0.5 - 5.25)。
- 锁紧可保持恒定测力。
- 可更换球型测砧 - 测微螺杆测量面：选件。



324-251-10



124-173

## 规格

### 公制型

货号	测量范围	分辨力	精度 *
324-251-10	0 - 25mm	0.001mm	±4μm
324-252-10	25 - 50mm		
324-253-10	50 - 75mm		
324-254-10	75 - 100mm		
			±5μm

\* 不包括量化偏差

### 公制型

货号	测量范围	分度值	精度
124-173	0 - 25mm	0.01mm	±4μm
124-174	25 - 50mm		
124-175	50 - 75mm		
124-176	75 - 100mm		
124-177	100 - 125mm		±5μm
124-178	125 - 150mm		
124-179	150 - 175mm		
124-180	175 - 200mm		±6μm
124-181	200 - 225mm		
124-182	225 - 250mm		±7μm
124-183	250 - 275mm		
124-195	275 - 300mm		

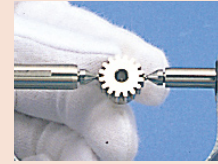
## IP等级 (324系列)

等级 6: 防尘

不允许灰尘渗入

等级 5: 防喷射

从任何方向直接喷射的水不会产生负面影响



## 选件

• 可更换球型测砧 - 测微螺杆测量面套装：

货号	直径 * (mm)	待测齿轮模数	中径
124-801	ø0.8	0.5 - 0.55	50
124-802	ø1.0	0.6 - 0.65	45
124-803	ø1.191	0.7 - 0.8	35 - 30
124-821	ø1.5	0.9 - 1	28 - 26
124-804	ø1.588	0.9 - 1	28 - 26
124-805	ø2.0	1.25	22
124-806	ø2.381	1.5	17
124-822	ø2.5	1.5	17
124-807	ø3.0	1.75	15
124-808	ø3.175	—	14
124-823	ø3.5	2	13
124-809	ø3.969	2	13
124-810	ø4.0	2.25	11
124-824	ø4.5	2.5	10
124-811	ø4.763	2.5	10
124-812	ø5.0	2.75	9
124-813	ø5.556	3.0 - 3.25	8
124-814	ø6.0	3.5	7
124-815	ø6.35	3.75	7
124-816	ø7.0	4.0	6.5
124-817	ø7.144	4.25	6
124-818	ø7.938	4.5	5.5
124-819	ø8.0	4.75	5.5
124-820	ø8.731	0.5 - 5.25	5

\* ø2mm 以下 / 硬质合金测砧

## 324系列电池

SR44 (1 个), 938882, 用于初始操作检查 (标准附件)

## 选件

连接电缆

1m: 05CZA662

2m: 05CZA663

USB Input Tool

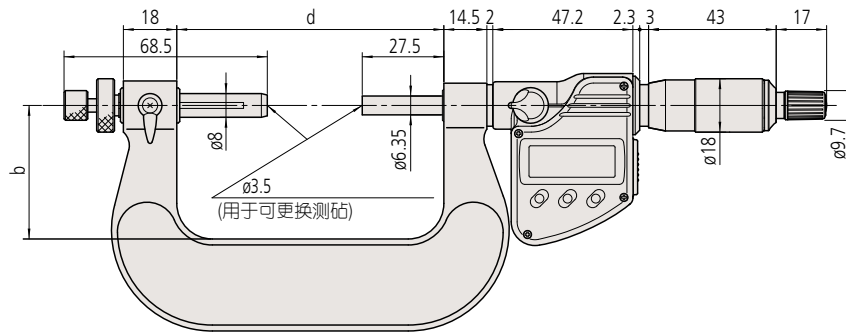
USB-ITN-B (2m): 06ADV380B

(详细信息参见A-17页)

# 尺寸

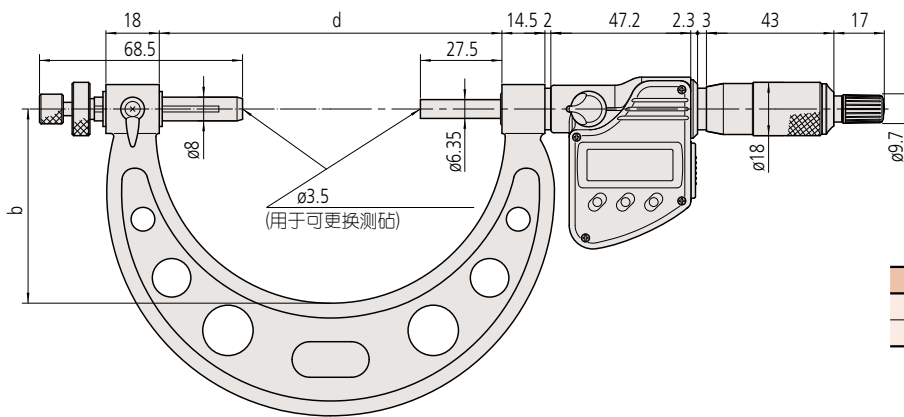
测量范围小于 50mm 数显型

单位: mm



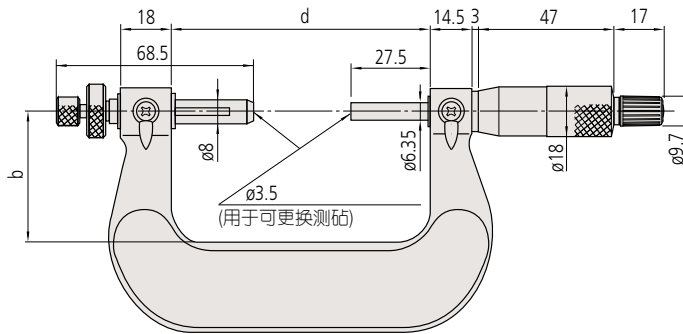
测量范围	b	d
0 - 25mm	32	64.5
25 - 50mm	45	90

测量范围 50mm-100mm 数显型



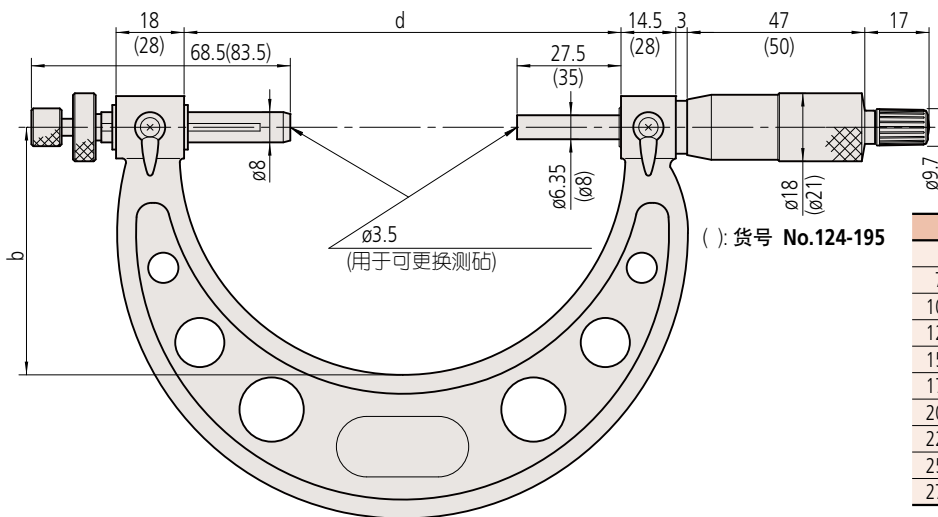
测量范围	b	d
50 - 75mm	65	115.6
75 - 100mm	79	140.6

测量范围小于 50mm 普通型



测量范围	b	d
0 - 25mm	32	64.5
25 - 50mm	45	90

测量范围 50mm-300mm 普通型



测量范围	b	d
50 - 75mm	65	115.6
75 - 100mm	79	140.6
100 - 125mm	93	165.6
125 - 150mm	105	190.5
150 - 175mm	118	214.5
175 - 200mm	131	240.5
200 - 225mm	144	265.5
225 - 250mm	156	290.5
250 - 275mm	169	314.5
275 - 300mm	187	353